



DN 150...2200



Cechy produktu

- Obustronnie szczelna do 6 mSW wg EN 12266-2, tab. A.5, klasa szczelności C, dla wody pitnej (max nieszczelność $0,03 \times DN$ [mm³/s])
- Budowa kompaktowa
 - łatwy i szybki montaż za pomocą niewielu kotw
 - zamontowana zasuga jest od razu gotowa do pracy
- Samonośna konstrukcja ramowa
- Bez wykuvania ściany
- Całkowicie ogumowany pierścień uszczelniający otwór w murze
 - uszczelka wymiennalna bez demontażu zasuy
- Niezwykle niskie momenty robocze

Materiały

- Wszystkie części ze stali nierdzewnej 1.4301; opcja – 1.4571
- Części napędowe ze stali nierdzewnej/brązu, odporne na działanie ścieków
- Pierścień uszczelniający z EPDM lub opcja -NBR

Ochrona korozyjna

- Części ze stali nierdzewnej trawione kąpielowo i pasywowane w całości

Przygotowanie ściany

- Ściana do montażu powinna być płaska i pionowa. Tolerancje wykonawcze wg DIN 18202 :
Tabela 1 = wymiary liniowe, wiersz 6
Tabela 2 = wymiary kątowe, wiersz 1
Tabela 3 = tolerancja płaskości, wiersz 7
Dopuszczalne nierówności do 5 mm.
W obszarze uszczelnienia, ściana powinna być gładka i nieporowata.

Zastosowanie

- Ochrona przeciwpowodziowa
- Przemysł chemiczny
- Miejskie i przemysłowe instalacje wody użytkowej i ścieków
- Dla wysokich wymogów szczelności, do 6 mSW
- Kroplowa nieszczelność do 6 mSW w obu kierunkach, wg EN 12266-2, tab. A.5, klasa szczelności C (max nieszczelność $0,03 \times DN$ [mm³/s])

Wskazówka :
Uwzględnić minimalną głębokość zabudowy !

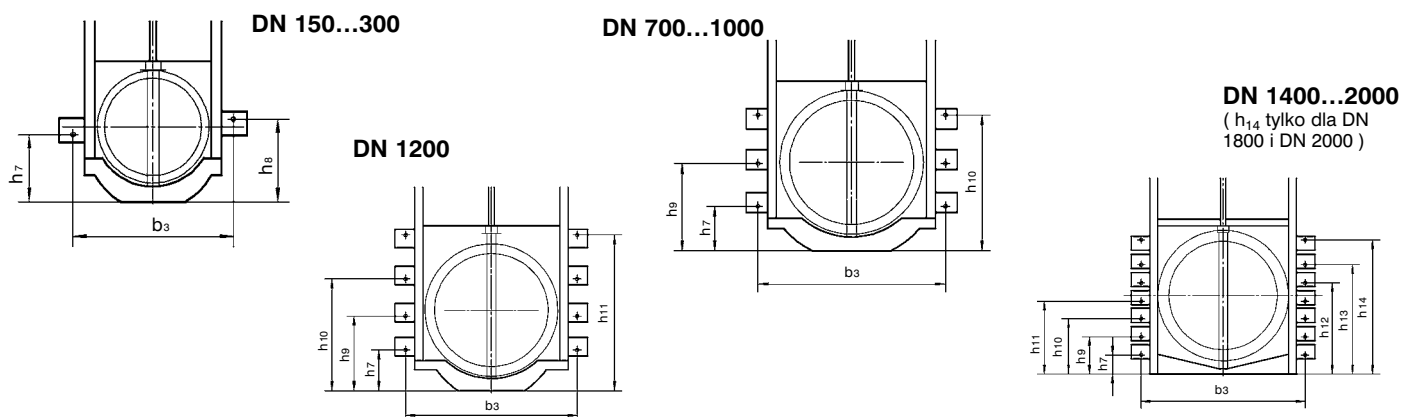
Warianty wykonania

- Dodatkowe możliwe wykonania :
 - EROX G : z gładkim przelotem dna
 - EROX D : wrzeciono i nakrętka poza medium
 - EROX R : do prostej regulacji
- Na zapytanie
- Specjalne wersje dla wyższych ciśnień

Akcesoria

- Klucz obsługowy
- Zestawy napędowe (patrz str. 22-27)
- Wstawki do montażu w komorach okrągłych
- ROTOP przenośny napęd elektryczny

Układ kotw DN 400...600 – zobacz stronę 5



Zastosowanie

Próba ciśnieniowa

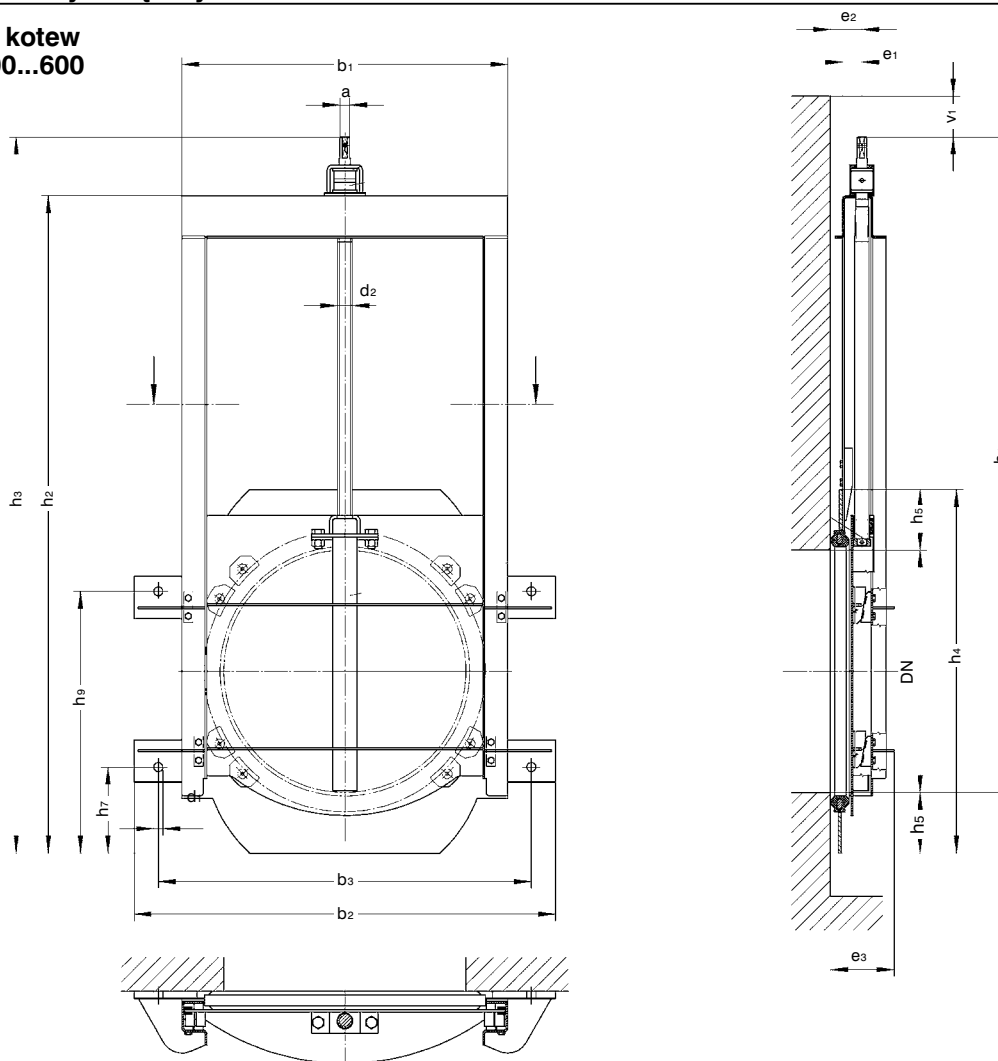
wg EN 12266-2, tab. A.5, klasa szczelności C

DN mm	Dopuszczalne ciśnienie robocze obustronnie bar	Dopuszczalna temperatura robocza medium °C	Ciśnienie sprawdzające wodą Zamknięcie bar
150...2200	0,6 (6m SW)	50	0,6



Wymiary / ciężary

Układ kotew
DN 400...600

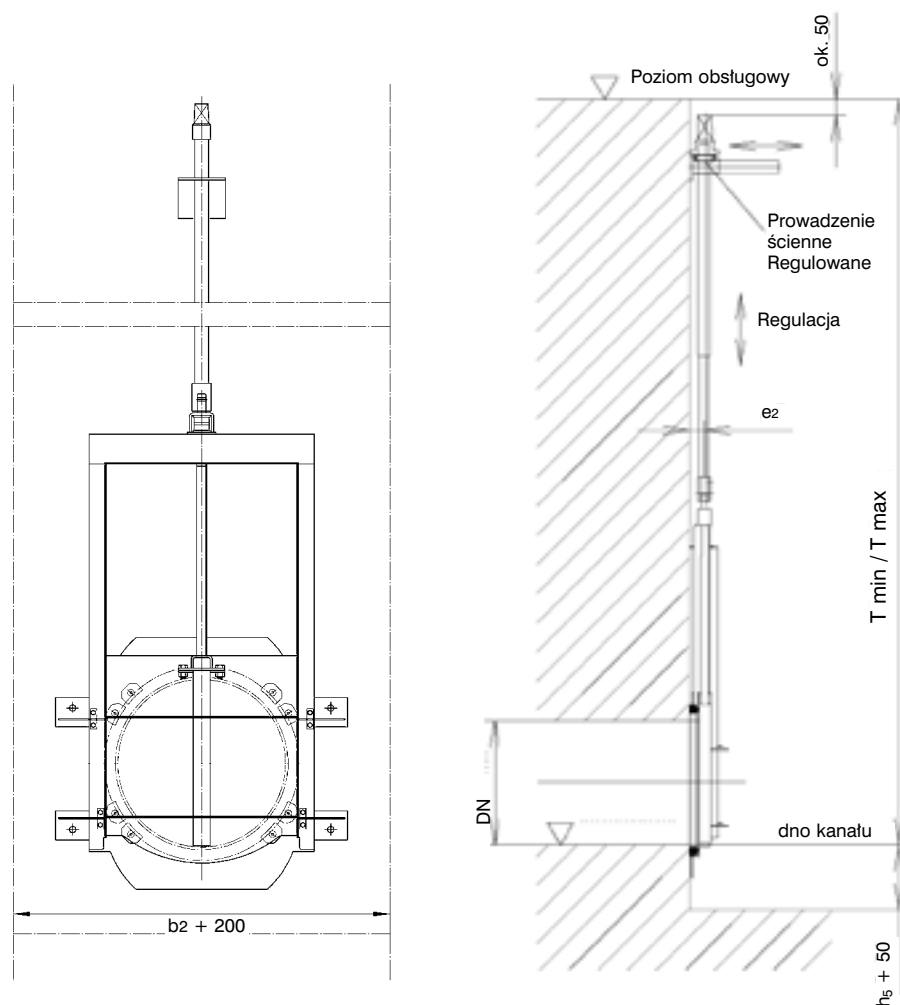


Wymiary w mm																	
DN	150	200	250	300	400	500	600	700	800	900	1000	1200	1400	1500	1600	1800	2000
a				∅16				∅26					∅30				
b ₁	288	338	388	438	538	638	738	904	1004	1104	1204	1404	1750	1850	2000	2150	2350
b ₂	446	496	546	596	696	796	896	1138	1238	1338	1438	1638	2062	2162	2312	2462	2662
b ₃	366	416	466	516	616	716	816	982	1082	1182	1282	1482	1846	1946	2096	2246	2446
d ₁	15						26					30			36		
liczba otworów	2			4				6					12			14	
d ₂	Tr 24 x 5 LH						Tr 36 x 5 LH					Tr 48 x 8 LH			Tr 60 x 9 LH		
e ₁	32			47				52					75			100	
e ₂	47							72					100			120	
e ₃	~100			~120			~170		~180	~205	~210	~240	~350			~450	
h ₁	582	682	782	882	1082	1282	1502	1785	1985	2204	2404	2777	3452	3652	3932	4354	4774
h ₂	555	655	755	855	1085	1285	1505	1754	1954	2163	2363	2766	3468	3668	3948	4325	4745
h ₃	652	752	852	952	1182	1382	1602	1885	2085	2304	2504	2907	3644	3844	4124	4546	4966
h ₄	290	340	390	440	600	700	800	900	1000	1100	1200	1430	1764	1864	2014	2164	2364
h ₅	70							100					130			192	
h ₆	70							100					130			172	
h ₇	119	144	169	194	142	177	202	177,5	192,5	192,5	207,5	237,5	342	362	392	77	87
h ₈	171	196	221	246	-	-	-	-	-	-	-	-	-	-	-	-	-
h ₉	-	-	-	-	432	537	633	477,5	527,5	592,5	642,5	700	597	630	682	402	442
h ₁₀	-	-	-	-	-	-	-	745,5	837,5	942,5	1032,5	1099,5	852	902	977	727	797
h ₁₁	-	-	-	-	-	-	-	-	-	-	-	1386	1112	1175	1272	1052	1152
h ₁₂	-	-	-	-	-	-	-	-	-	-	-	-	1372	1450	1567	1387	1512
h ₁₃	-	-	-	-	-	-	-	-	-	-	-	-	1687	1785	1932	1722	1872
h ₁₄	-	-	-	-	-	-	-	-	-	-	-	-	-	-	-	2087	2287
v ₁	105							115					165				
Obrotów/skok	40	51	61	72	92	112	132	153	173	195	216	256	192	200	223	210	235
Ciężar-netto (kG)	11	13	15	21	33	39,5	49	102,5	114	151	164	242,5	670	750	820	1100	1400
Objętość (m ³)	0,03	0,037	0,047	0,057	0,099	0,132	0,172	0,363	0,462	0,632	0,756	1,15	2,23	2,9	3,03	5,1	5,9

Wymiary DN2200 - na zapytanie



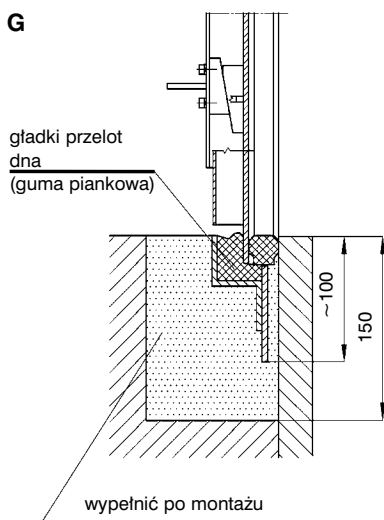
Przedłużenie wrzeciona / przygotowanie budowl



Przy zamawianiu podać głębokość zabudowy „t” (mierzoną pomiędzy dnem kanału, a poziomem obsługowym)

Dalsze warianty wykonania

EROX G



Wskazówki dotyczące montażu i obsługi, patrz karta KAT 24 12-B.