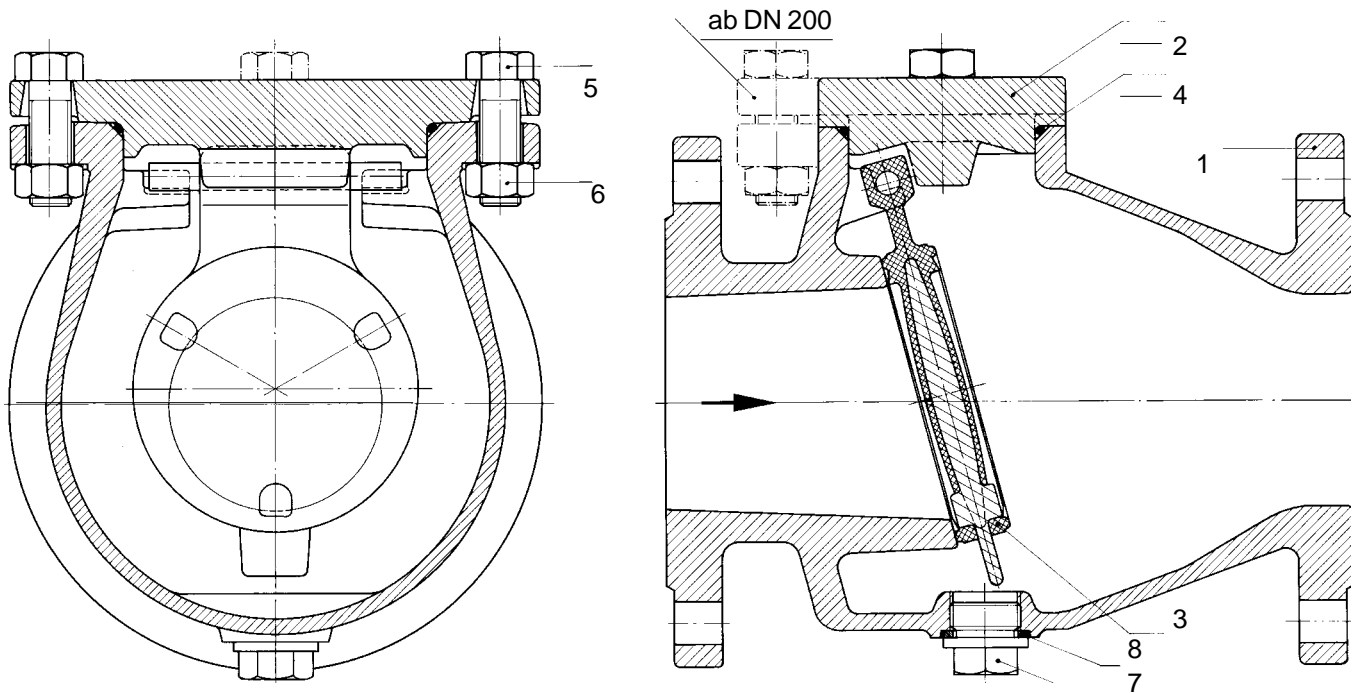


VAG RETO-STOP®

DN 40...300

Rückflusssperre



Teil Item	Benennung	Description	Material	1)	2)
	1.1 Gehäuse ohne Sitzring	Body without seat ring	GG-25		
	1.2 Gehäuse mit Sitzring	Body with seat ring	GG-25		
	1.3 Sitzring	Seat ring	G-Cu Zn 39 Pb		
2	Deckel	Cover	GG-25		
3	Klappenscheibe	Disc	GGG-40 / EPDM	•	•
4	O-Ring	O-ring	EPDM	•	
5	Sechskantschraube DIN 933	Hexagon bolt	A2		
6	Sechskantmutter DIN 934	Hexagon nut	A2		
7	Verschlusschraube G 3/4 DIN 910	Plug G 3/4	Messing / brass		
8	Dichtring DIN 7603	Sealing ring	Kupfer / copper	•	
9 3)	Anlüfteinrichtung kpl.	Complete lifting device	-		
	9.1 Ventiloberenteil	Head	Cu Zn 39 Pb 3		
	9.2 Spindel	Stem	X 12 Cr Mo S 17		
	9.3 O-Ring	O-ring	NBR		
	9.4 Knebelstift	Pin	X 6 CrNiMoTi 17 12 2		

1) Empfohlene Ersatzteile / Recommended spare parts

2) Verschleißteile / Parts subject to wear

3) Anlüfteinrichtung nur kompl.lieferbar / Lifting device available as a complete assembly only

Ersatzteile

Pos.	Benennung	Stck.	Sach-Nr.
SET 1 für alle DN bestehend aus:			
3	Klappenscheibe	1	
4	O-Ring	1	
8	Dichtring	1	
	DN 40		2-29-00637-000
	DN 50		2-29-00637-000
	DN 65		2-29-00647-000
	DN 80		2-29-00640-000
	DN 100		2-29-00641-000
	DN 125		2-29-00642-000
	DN 150		2-29-00648-000
	DN 200		2-29-00644-000
	DN 250		2-29-00645-000
	DN 300		2-29-00646-000

SET 2 für alle DN bestehend aus:			
4	O-Ring	1	
8	Dichtring	1	
	DN 40		2-29-00637-002
	DN 50		2-29-00638-002
	DN 65		2-29-00639-002
	DN 80		2-29-00640-002
	DN 100		2-29-00641-002
	DN 125		2-29-00642-002
	DN 150		2-29-00643-002
	DN 200		2-29-00644-002
	DN 250		2-29-00645-002
	DN 300		2-29-00646-002

nur Baujahr 1999

Pos.	Benennung	Stck.	Sach-Nr.
SET 1 für alle DN bestehend aus:			
3	Klappenscheibe	1	
4	O-Ring	1	
8	Dichtring	1	
	DN 50		2-29-00638-000
	DN 65		2-29-00639-000
	DN 150		2-29-00643-000



**VAG-
Armaturen
GmbH**
Carl-Reuther-Straße 1
D-68305 Mannheim
Postfach 31 05 48
D-68265 Mannheim
Telefon (0621) 749 - 0
Telefax (0621) 749 - 2153
Internet: www.vag-armaturen.com

© by VAG-Armaturen GmbH