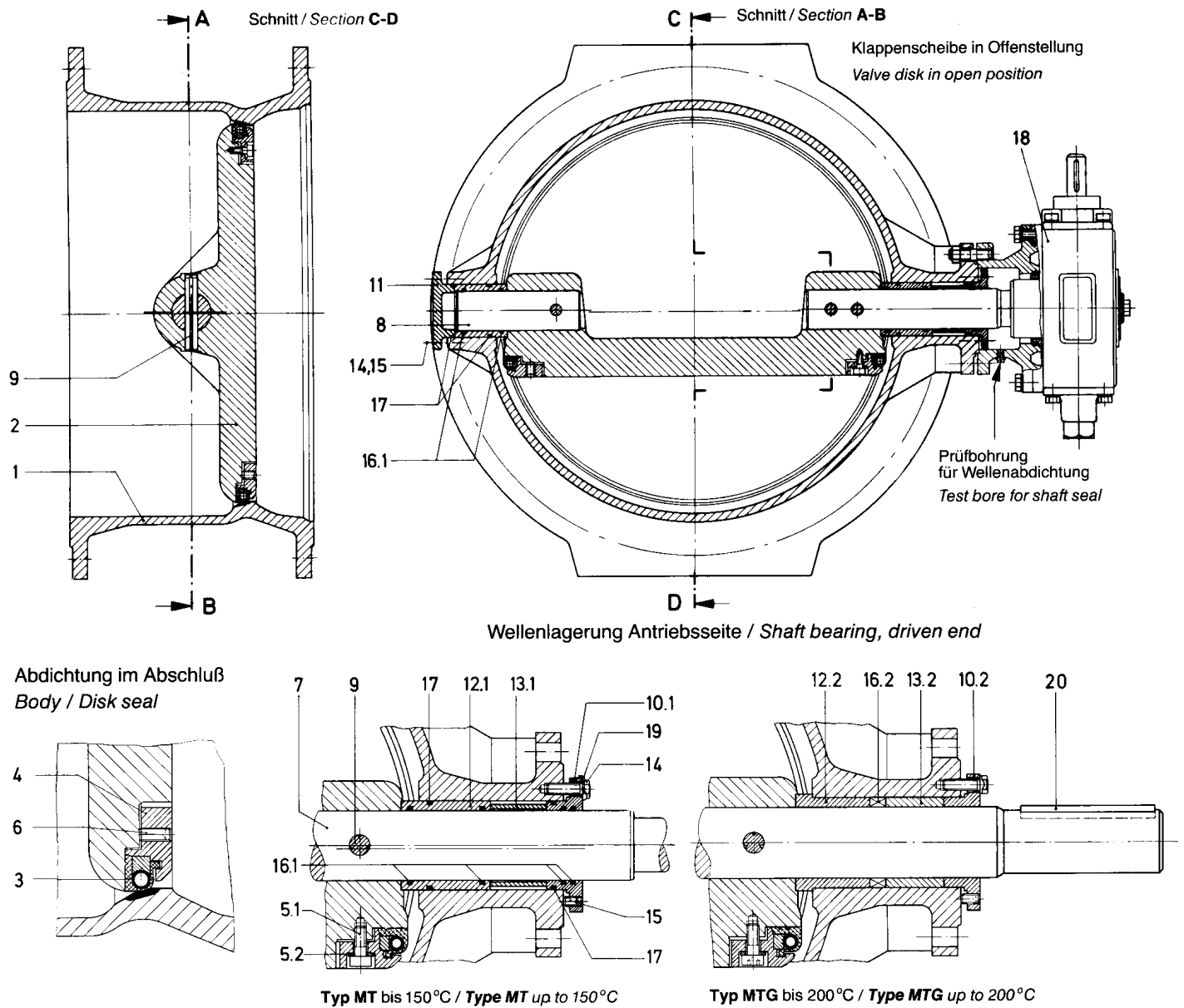


VAG EKN® Absperrklappe

DN 150...250 PN 10 / 16

Ausführung MT / MTG



Teil Part	Benennung / Description		Material	1)	2)
1	Gehäuse	Body	GGG-50		
2	Klappenscheibe	Disk	GGG-50		
3	Profildichtring	Profile sealing ring	PTFE - Compound / nichtr. Stahl/stainl. steel	•	•
4	Haltering	Retaining ring	RSt 37-2	•	
5.1	Zylinderschraube DIN 912	Hex. socket head cap screw DIN 912	A 4	•	
5.2	Scheibe DIN 125	Washer DIN 125	A 4	•	
6	Gewindestift DIN 913	Hex. socket set screw DIN 913	A 4	•	
7	Welle, Antriebsseite	Shaft, driven end	X 20 Cr 13	•	
8	Welle, Deckelseite	Shaft, free end	X 20 Cr 13	•	
9	Zylinderkerbstift DIN 1473	Straight grooved pin DIN 1473	X 12 Cr Mo S 17	•	
10.1	Lagerflansch, Typ MT	Bearing flange, Type MT	GGG-50		
10.2	Lagerflansch, Typ MTG	Bearing flange, Type MTG	GGG-50		
11	Lagerdeckel	Bearing cover	GGG-50		
12.1	Lagerbuchse, Typ MT	Bearing bush, Type MT	GGG-Ni Cr 202	•	
12.2	Lagerbuchse, Typ MTG	Bearing bush, Type MTG	GGG-Ni Cr 202	•	
13.1	Distanzrohr, Typ MT	Spacer tube, Type MT	X 10 Cr Ni Mo Ti 18 10		
13.2	Distanzbuchse, Typ MTG	Spacer bush, Type MTG	GG-25		
14	Sechskantschraube DIN 933	Hex. bolt DIN 933	A 4		
15	Gewindestift DIN 913	Hex. socket set screw DIN 913	A 4		
16.1	O-Ring, Typ MT	O-Ring, Type MT	EPDM	•	•
16.2	Packungsring, Typ MTG	Packing ring, Type MTG	Reingraphit pure graphite	•	•
17	O-Ring, Typ MT	O-Ring, Type MT	EPDM	•	•
18	Schneckengetriebe kompl.	Worm gear unit			
19	Sicherungsblech DIN 93	Locking washer DIN 93	X 5 Cr Ni Mo 18 10	•	
20	Paßfeder DIN 6885	Parallel key DIN 6885	C 45 K		

1) Empfohlene Ersatzteile / Recommended spare parts 2) Verschleißteile / Parts subject to wear

Ersatzteile

Pos.	Benennung	Stck.	Sach-Nr.
DN 150 PN 10/16			
	SET 1 Profildichtung / Haltering	1	2-23-37138-150
3	Profildichtring	1	
4	Haltering	1	
5.1	Zylinderschraube	4	
6	Gewindestift	4	
	SET 2a Dichtungen für MT	1	2-23-37138-151
3	Profildichtring	1	
16.1	O-Ring	4	
17	O-Ring	4	
	SET 2b Dichtungen für MTG	1	2-23-37138-152
3	Profildichtring	1	
16.2	Packungsring	2	
7	Welle Antriebsseite	1	1-23-30792-550
8	Welle Deckelseite	1	1-23-28530-550
9	Nietstift	2	1-23-33895-550
12	Lagerbuchse, MT	2	1-23-27406-180
12.1	Lagerbuchse Antriebsseite MTG	1	1-23-28533-180
12.2	Lagerbuchse Deckelseite MTG	1	1-23-28534-180
19	Sicherungsblech	4	1-75-33091-493
DN 200 PN 10/16			
	SET 1 Profildichtung / Haltering	1	2-23-37138-200
3	Profildichtring	1	
4	Haltering	1	
5.1	Zylinderschraube	6	
6	Gewindestift	3	
	SET 2a Dichtungen für MT	1	2-23-37138-201
3	Profildichtring	1	
16.1	O-Ring	4	
17	O-Ring	4	
	SET 2b Dichtungen für MTG	1	2-23-37138-202
3	Profildichtring	1	
16.2	Packungsring	2	
7	Welle Antriebsseite	1	1-23-30678-550
8	Welle Deckelseite	1	1-23-27557-550
9	Nietstift	3	1-23-33896-550
12	Lagerbuchse, MT	2	1-23-27408-180
12.1	Lagerbuchse Antriebsseite MTG	1	1-23-29213-180
12.2	Lagerbuchse Deckelseite MTG	1	1-23-29214-180
19	Sicherungsblech	4	1-75-33091-491
DN 250 PN 10/16			
	SET 1 Profildichtung / Haltering	1	2-23-37138-250
3	Profildichtring	1	
4	Haltering	1	
5.1	Zylinderschraube	6	
6	Gewindestift	3	
	SET 2a Dichtungen für MT	1	2-23-37138-251
3	Profildichtring	1	
16.1	O-Ring	4	
17	O-Ring	4	
	SET 2b Dichtungen für MTG	1	2-23-37138-252
3	Profildichtring	1	
16.2	Packungsring	2	
7	Welle Antriebsseite	1	1-23-30740-551
8	Welle Deckelseite	1	1-23-27578-550
9	Nietstift	3	1-23-33897-550
12	Lagerbuchse, MT	2	1-23-27410-180
12.1	Lagerbuchse Antriebsseite MTG	1	1-23-29700-180
12.2	Lagerbuchse Deckelseite MTG	1	1-23-29701-180
19	Sicherungsblech	4	1-75-33091-491



**VAG-
Armaturen
GmbH**
Carl-Reuther-Straße 1
D-68305 Mannheim
Postfach 31 05 48
D-68265 Mannheim
Telefon (0621) 749 - 0
Telefax (0621) 749 - 2153
Internet: www.vag-armaturen.com

© by VAG-Armaturen GmbH