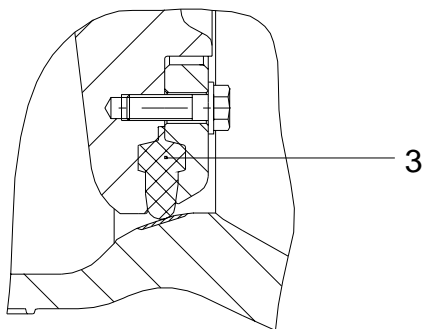
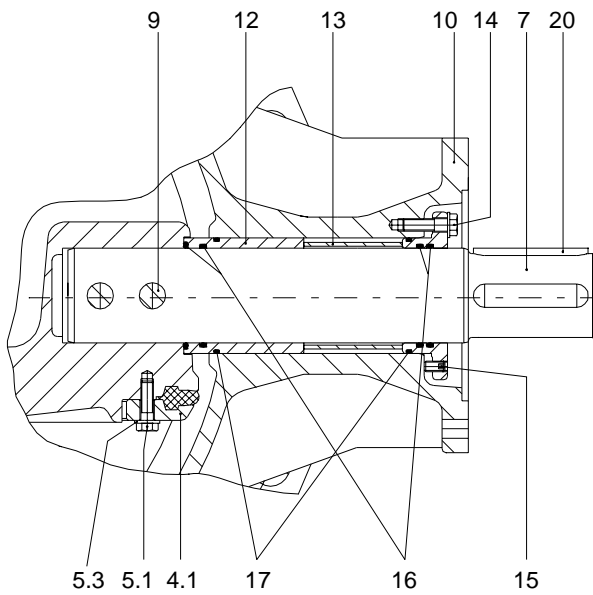
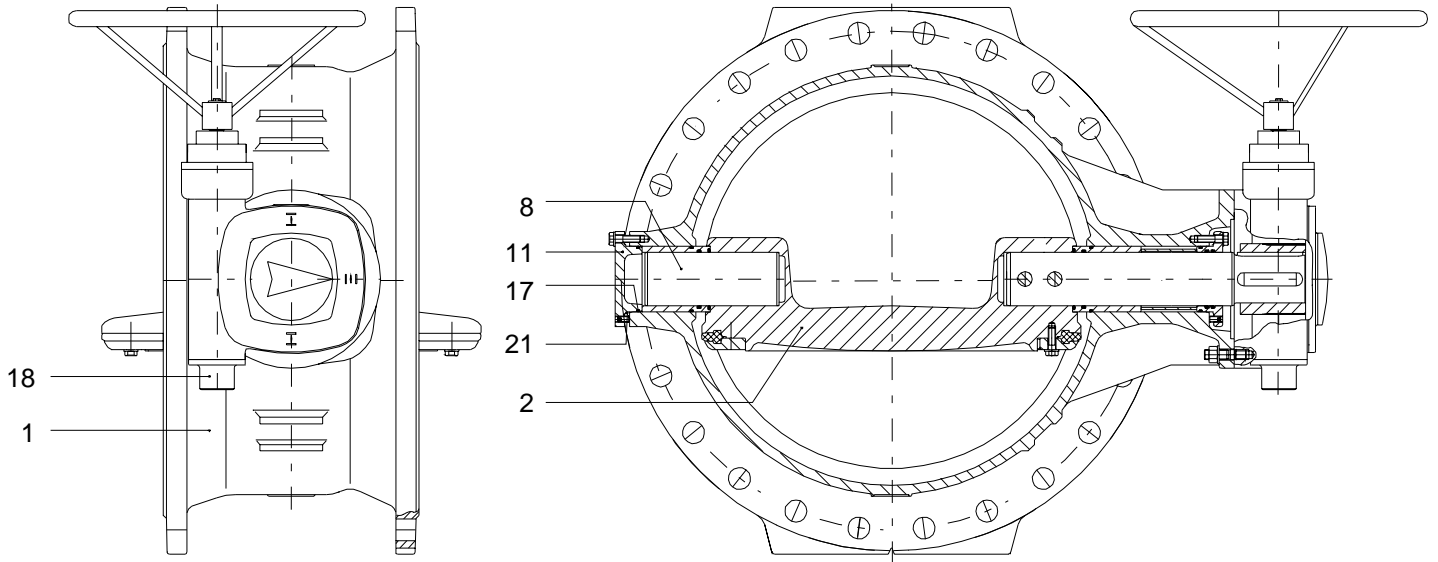


VAG EKN[®]188 Absperrklappe

DN 1100...1200 PN 6 / 10 / 16



Teil Part	Benennung / Description		Material	1)	2)
1	Gehäuse	Body	GGG-40		
2	Klappenscheibe	Disk	GGG-40		
3	Profildichtring	Profile sealing ring	EPDM/NBR	•	•
4.1	Haltering DN 150...1200	Retaining ring	GGG-40/St 37	•	•
5.1	6kt.-Schraube DIN 933	Hex. bolt DIN 933	A 4	•	
5.3	Scheibe DIN 125	Washer DIN 125	A 4	•	
6	Gewindestift DIN 913	Hex. Sock. set screw DIN 913	A 4	•	
7	Welle, Antriebsseite	Shaft, driven end	X 20 Cr 13	•	
8	Welle, Deckelseite	Shaft, free end	X 20 Cr 13	•	
9	Nietstift Kegelstift DIN 1 mit Verschlusschraube DIN 906	Rivet pins Taper pins DIN 1 with hex. socket pipe plugs DIN 906	X 20 Cr 13 X 35 Cr Mo 17 5.8		
10	Lagerflansch	Bearing flange	GGG-50		
11	Lagerdeckel	Bearing cover	GGG-50		
12	Lagerbuchse	Bearing bush	G Cu Sn 10	•	
13	Distanzbuchse	Spacer bush	X 6 Cr Ni Mo Ti 17 12 2		
14	6kt.-Schraube mikroverkapselt DIN 933	Hex. bolt DIN 933	A 4	•	
15	Gewindestift DIN 913	Washer DIN 913	A 4		
16	O-Ring	O-ring	EPDM/NBR	•	•
17	O-Ring	O-ring	EPDM/NBR	•	•
18	Schneckengetriebe kompl.	Worm gear unit	-		
20	Paßfeder DIN 6885	Parallel key DIN 6885	C 45 K		
21	O-Ring DN 150...400	O-ring	EPDM	•	•

1) Empfohlene Ersatzteile / Recommended spare parts

2) Verschleißteile / Parts subject to wear

Ersatzteile

Pos.	Benennung	Stck.	Sach-Nr.
DN 1100 PN 10			
	SET 1 Profildichtung / Haltering	1	2-23-38005-300
3	Profildichtring	1	
4.2	Haltering	1	
5.1	6 kt.- Schraube	24	
5.3	Scheibe	24	
6	Gewindestift	24	
	SET 2 Dichtungen	1	2-23-38005-301
3	Profildichtring	1	
16	O-Ring	6	
17	O-Ring	4	
7	Welle Antriebsseite GS.3	1	1-23-38610-550
8	Welle Deckelseite	1	1-23-38584-550
12	Lagerbuchse	2	1-23-38585-250
DN 1200 PN 6			
	SET 1 Profildichtung / Haltering	1	2-23-39277-300
3	Profildichtring	1	
4.2	Haltering	1	
5.1	6 kt.- Schraube	24	
5.3	Scheibe	24	
6	Gewindestift	12	
	SET 2 Dichtungen	1	2-23-39277-301
3	Profildichtring	1	
16	O-Ring	6	
17	O-Ring	4	
7	Welle Antriebsseite GS.3	1	1-23-38600-550
8	Welle Deckelseite	1	1-23-38584-550
12	Lagerbuchse	2	1-23-38585-250
DN 1200 PN 10			
	SET 1 Profildichtung / Haltering	1	2-23-39277-300
3	Profildichtring	1	
4.2	Haltering	1	
5.1	6 kt.- Schraube	24	
5.3	Scheibe	24	
6	Gewindestift	12	
	SET 2 Dichtungen	1	2-23-38007-301
3	Profildichtring	1	
16	O-Ring	6	
17	O-Ring	4	
7	Welle Antriebsseite GS.3	1	1-23-38906-550
8	Welle Deckelseite	1	1-23-38907-550
12	Lagerbuchse	2	1-23-38908-250
DN 1200 PN 16			
	SET 1 Profildichtung / Haltering	1	2-23-39277-300
3	Profildichtring	1	
4.2	Haltering	1	
5.1	6 kt.- Schraube	24	
5.3	Scheibe	24	
6	Gewindestift	12	
	SET 2 Dichtungen	1	2-23-38008-301
3	Profildichtring	1	
16	O-Ring	6	
17	O-Ring	4	
7	Welle Antriebsseite GS.3	1	1-23-38991-550
8	Welle Deckelseite	1	1-23-38992-550
12	Lagerbuchse	2	1-23-38706-250



**VAG-
Armaturen
GmbH**
Carl-Reuther-Straße 1
D-68305 Mannheim
Postfach 31 05 48
D-68265 Mannheim
Telefon (0621) 749 - 0
Telefax (0621) 749 - 2153
Internet: www.vag-armaturen.com

© 2007 by VAG-Armaturen GmbH