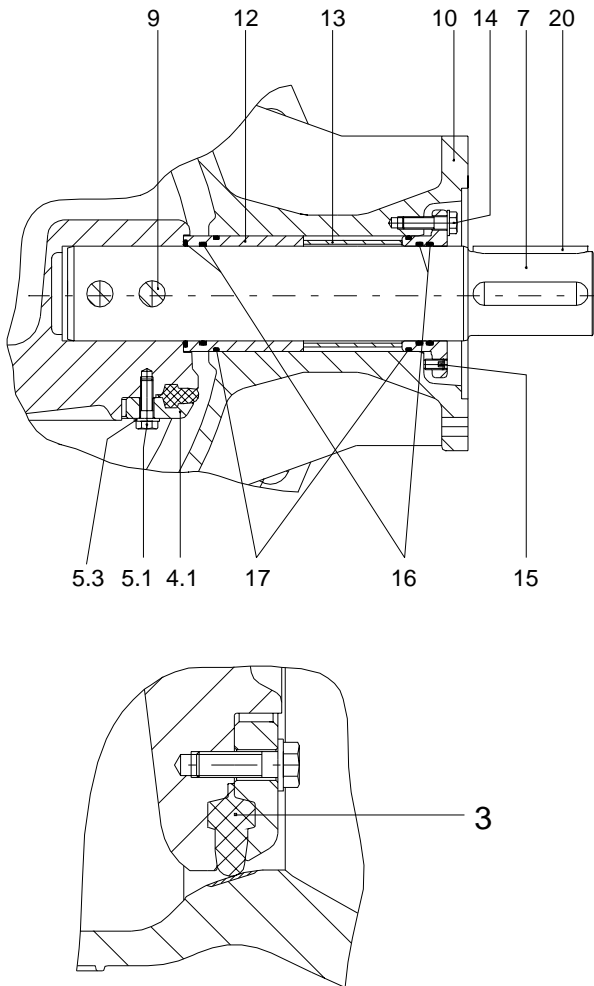
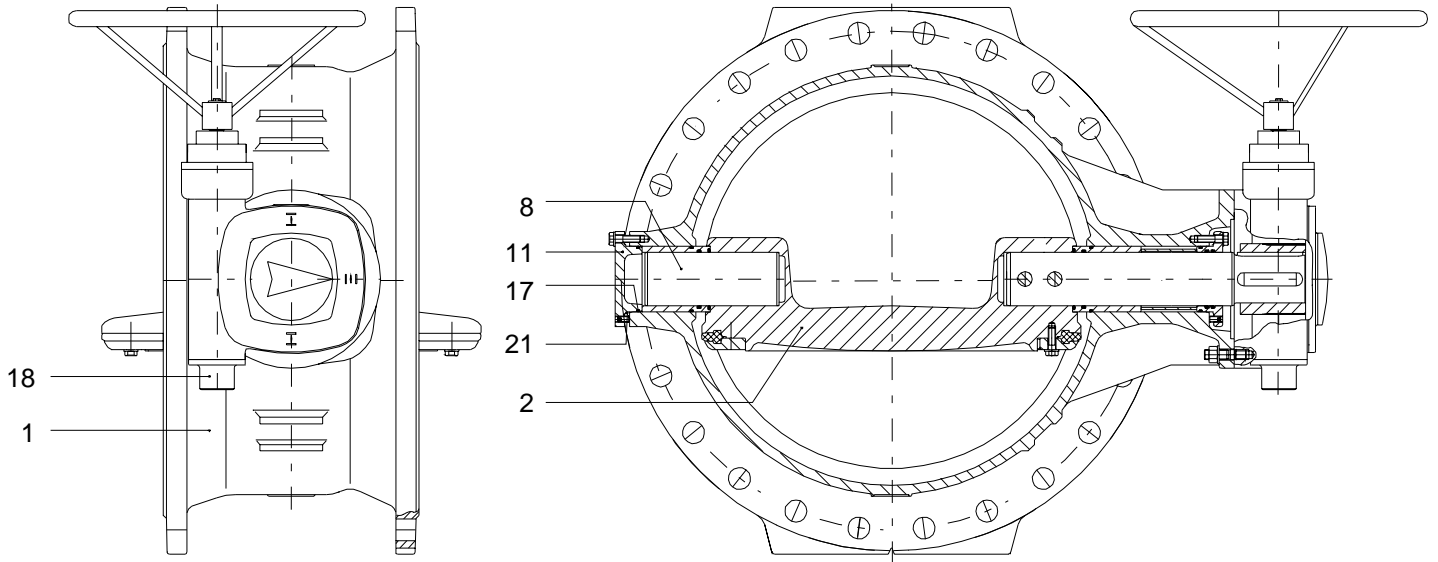


# VAG EKN<sup>®</sup>188 Absperrklappe

## DN 150...300 PN 10 / 16 / 25



Teil Part	Benennung /Description		Material	1) 2)
1	Gehäuse	Body	GGG-40	
2	Klappenscheibe	Disk	GGG-40	
3	Profildichtring	Profile sealing ring	EPDM/NBR	• •
4.1	Haltering DN 150...1200	Retaining ring	GGG-40/St 37	•
5.1	6kt.-Schraube DIN 933	Hex. bolt DIN 933	A 4	•
5.3	Scheibe DIN 125	Washer DIN 125	A 4	•
6	Gewindestift DIN 913	Hex. Sock. set screw DIN 913	A 4	•
7	Welle, Antriebsseite	Shaft, driven end	X 20 Cr 13	•
8	Welle, Deckelseite	Shaft, free end	X 20 Cr 13	•
9	Nietstift Kegelstift DIN 1 mit Verschlusschraube DIN 906	Rivet pins Taper pins DIN 1 with hex. socket pipe plugs DIN 906	X 20 Cr 13 X 35 Cr Mo 17 5.8	
10	Lagerflansch	Bearing flange	GGG-50	
11	Lagerdeckel	Bearing cover	GGG-50	
12	Lagerbuchse	Bearing bush	G Cu Sn 10	•
13	Distanzbuchse	Spacer bush	X 6 Cr Ni Mo Ti 17 12 2	
14	6kt.-Schraube mikroverkapselt DIN 933	Hex. bolt DIN 933	A 4	•
15	Gewindestift DIN 913	Washer DIN 913	A 4	
16	O-Ring	O-ring	EPDM/NBR	• •
17	O-Ring	O-ring	EPDM/NBR	• •
18	Schneckengetriebe kompl.	Worm gear unit	-	
20	Paßfeder DIN 6885	Parallel key DIN 6885	C 45 K	
21	O-Ring DN 150...400	O-ring	EPDM	• •

1) Empfohlene Ersatzteile / Recommended spare parts  
 2) Verschleißteile / Parts subject to wear

# Ersatzteile

Pos.	Benennung	Stck.	Sach-Nr.
<b>DN 150 PN 16/25</b>			
	<b>SET 1 Profildichtung / Haltering</b>	<b>1</b>	<b>2-23-34936-200</b>
3	Profildichtring	1	
4.1	Haltering	1	
5.1	6 kt.- Schraube	8	
5.3	Scheibe	8	
	<b>SET 2 Dichtungen</b>	<b>1</b>	<b>2-23-34936-201</b>
3	Profildichtring	1	
16	O-Ring	6	
17	O-Ring	4	
7	Welle Antriebsseite GS.2	1	1-23-32131-550
7	Welle Antriebsseite GS.3	1	1-23-37200-550
8	Welle Deckelseite	1	1-23-37635-550
12	Lagerbuchse	2	1-23-37655-250
21	O-Ring	1	1-75-33276-703
<b>DN 200 PN 10/16/25</b>			
	<b>SET 1 Profildichtung / Haltering</b>	<b>1</b>	<b>2-23-34937-200</b>
3	Profildichtring	1	
4.1	Haltering	1	
5.1	6 kt.- Schraube	8	
5.3	Scheibe	8	
	<b>SET 2 Dichtungen</b>	<b>1</b>	<b>2-23-34937-201</b>
3	Profildichtring	1	
16	O-Ring	6	
17	O-Ring	4	
7	Welle Antriebsseite GS.2	1	1-23-32132-550
7	Welle Antriebsseite GS.3	1	1-23-37201-550
8	Welle Deckelseite	1	1-23-37636-550
12	Lagerbuchse	2	1-23-37656-250
21	O-Ring	1	1-75-33276-940
<b>DN 250 PN 10/16/25</b>			
	<b>SET 1 Profildichtung / Haltering</b>	<b>1</b>	<b>2-23-34938-200</b>
3	Profildichtring	1	
4.1	Haltering	1	
5.1	6 kt.- Schraube	8	
5.3	Scheibe	8	
	<b>SET 2 Dichtungen</b>	<b>1</b>	<b>2-23-34938-201</b>
3	Profildichtring	1	
16	O-Ring	6	
17	O-Ring	4	
7	Welle Antriebsseite GS.2 PN 10	1	1-23-32133-550
7	Welle Antriebsseite GS.2 PN 16 / 25	1	1-23-32110-550
7	Welle Antriebsseite GS.3	1	1-23-37202-550
8	Welle Deckelseite	1	1-23-37637-550
12	Lagerbuchse	2	1-23-37657-250
21	O-Ring	1	1-75-33277-923
<b>DN 300 PN 10/16/25</b>			
	<b>SET 1 Profildichtung / Haltering</b>	<b>1</b>	<b>2-23-34939-200</b>
3	Profildichtring	1	
4.2	Haltering	1	
5.1	6 kt.- Schraube	12	
5.3	Scheibe	12	
	<b>SET 2 Dichtungen</b>	<b>1</b>	<b>2-23-34939-201</b>
3	Profildichtring	1	
16	O-Ring	6	
17	O-Ring	4	
7	Welle Antriebsseite GS.2	1	1-23-32004-550
7	Welle Antriebsseite GS.3 PN 10/16	1	1-23-37203-550
7	Welle Antriebsseite GS.3 PN 25	1	1-23-37204-550
8	Welle Deckelseite	1	1-23-37638-550
12	Lagerbuchse	2	1-23-37658-250
21	O-Ring	1	1-75-33276-942



**VAG-Armaturen GmbH**  
 Carl-Reuther-Straße 1  
 D-68305 Mannheim  
 Postfach 31 05 48  
 D-68265 Mannheim  
 Telefon (0621) 749 - 0  
 Telefax (0621) 749 - 2153  
 Internet: www.vag-armaturen.com

© by VAG-Armaturen GmbH