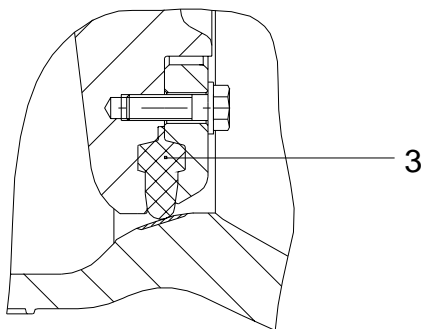
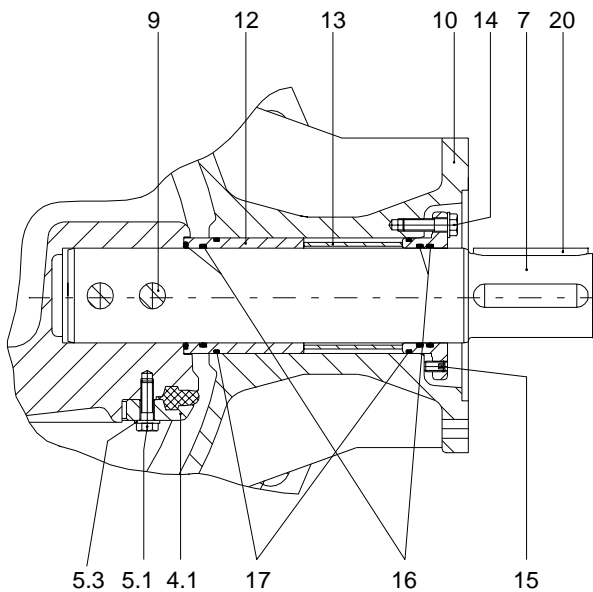
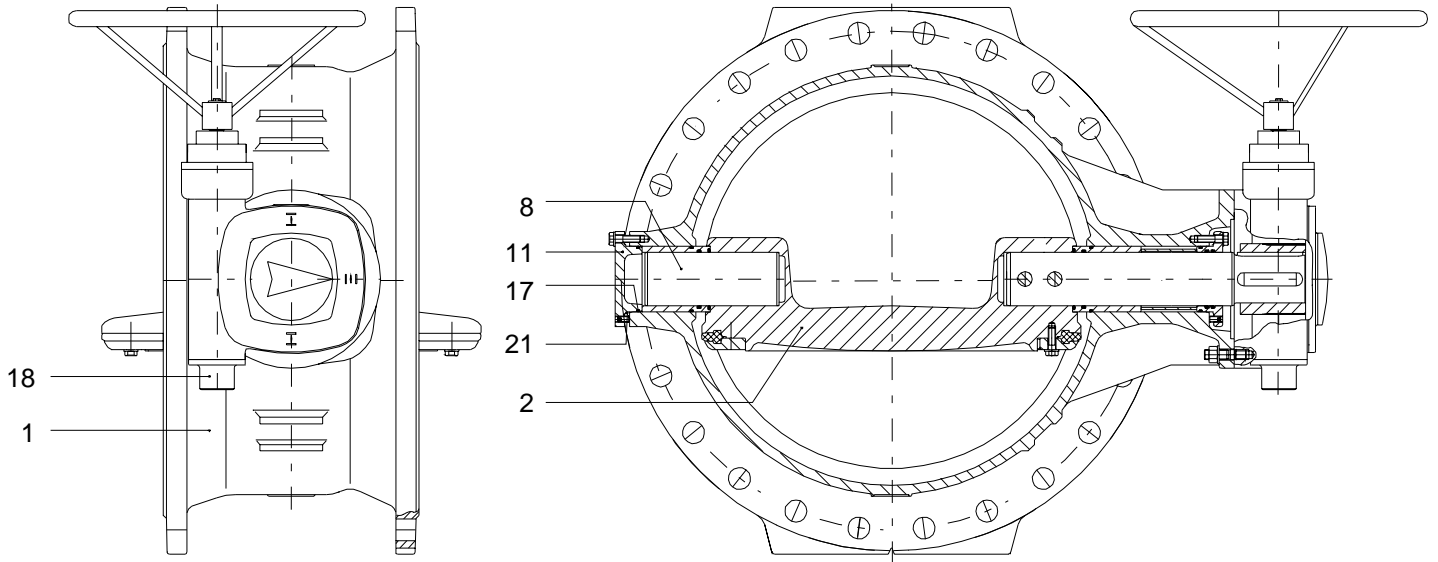


VAG EKN[®]188 Absperrklappe

DN 500...600 PN 10 / 16 / 25



Teil Part	Benennung / Description		Material	1)	2)
1	Gehäuse	Body	GGG-40		
2	Klappenscheibe	Disk	GGG-40		
3	Profildichtring	Profile sealing ring	EPDM/NBR	•	•
4.1	Haltering DN 150...1200	Retaining ring	GGG-40/St 37	•	•
5.1	6kt.-Schraube DIN 933	Hex. bolt DIN 933	A 4	•	
5.3	Scheibe DIN 125	Washer DIN 125	A 4	•	
6	Gewindestift DIN 913	Hex. Sock. set screw DIN 913	A 4	•	
7	Welle, Antriebsseite	Shaft, driven end	X 20 Cr 13	•	
8	Welle, Deckelseite	Shaft, free end	X 20 Cr 13	•	
9	Nietstift Kegelstift DIN 1 mit Verschlusschraube DIN 906	Rivet pins Taper pins DIN 1 with hex. socket pipe plugs DIN 906	X 20 Cr 13 X 35 Cr Mo 17 5.8		
10	Lagerflansch	Bearing flange	GGG-50		
11	Lagerdeckel	Bearing cover	GGG-50		
12	Lagerbuchse	Bearing bush	G Cu Sn 10	•	
13	Distanzbuchse	Spacer bush	X 6 Cr Ni Mo Ti 17 12 2		
14	6kt.-Schraube mikroverkapselt DIN 933	Hex. bolt DIN 933	A 4	•	
15	Gewindestift DIN 913	Washer DIN 913	A 4		
16	O-Ring	O-ring	EPDM/NBR	•	•
17	O-Ring	O-ring	EPDM/NBR	•	•
18	Schneckengetriebe kompl.	Worm gear unit	-		
20	Paßfeder DIN 6885	Parallel key DIN 6885	C 45 K		
21	O-Ring DN 150...400	O-ring	EPDM	•	•

1) Empfohlene Ersatzteile / Recommended spare parts

2) Verschleißteile / Parts subject to wear

Ersatzteile

Pos.	Benennung	Stck.	Sach-Nr.
DN 500 PN 10			
	SET 1 Profildichtung / Haltering	1	2-23-37991-300
3	Profildichtring	1	
4.2	Haltering	1	
5.1	6 kt.- Schraube	12	
5.3	Scheibe	12	
	SET 2 Dichtungen	1	2-23-37991-201
3	Profildichtring	1	
16	O-Ring	6	
17	O-Ring	4	
7	Welle Antriebsseite GS.3	1	1-23-38837-550
8	Welle Deckelseite	1	1-23-37439-550
12	Lagerbuchse	2	1-23-37661-250
DN 500 PN 16			
	SET 1 Profildichtung / Haltering	1	2-23-37991-300
3	Profildichtring	1	
4.2	Haltering	1	
5.1	6 kt.- Schraube	12	
5.3	Scheibe	12	
	SET 2 Dichtungen	1	2-23-37992-201
3	Profildichtring	1	
16	O-Ring	6	
17	O-Ring	4	
7	Welle Antriebsseite GS.3	1	1-23-37328-550
8	Welle Deckelseite	1	1-23-37329-550
12	Lagerbuchse	2	1-23-37604-250
DN 500 PN 25			
	SET 1 Profildichtung / Haltering	1	2-23-37991-300
3	Profildichtring	1	
4.2	Haltering	1	
5.1	6 kt.- Schraube	12	
5.3	Scheibe	12	
	SET 2 Dichtungen	1	2-23-38272-301
3	Profildichtring	1	
16	O-Ring	6	
17	O-Ring	4	
7	Welle Antriebsseite GS.3	1	1-23-37423-550
8	Welle Deckelseite	1	1-23-37420-550
12	Lagerbuchse	2	1-23-37819-250
DN 600 PN 10			
	SET 1 Profildichtung / Haltering	1	2-23-37993-300
3	Profildichtring	1	
4.2	Haltering	1	
5.1	6 kt.- Schraube	16	
5.3	Scheibe	16	
	SET 2 Dichtungen	1	2-23-37993-201
3	Profildichtring	1	
16	O-Ring	6	
17	O-Ring	4	
7	Welle Antriebsseite GS.3	1	1-23-37328-550
8	Welle Deckelseite	1	1-23-37329-550
12	Lagerbuchse	2	1-23-37604-250
DN 600 PN 16			
	SET 1 Profildichtung / Haltering	1	2-23-37993-300
3	Profildichtring	1	
4.2	Haltering	1	
5.1	6 kt.- Schraube	16	
5.3	Scheibe	16	
	SET 2 Dichtungen	1	2-23-37994-201
3	Profildichtring	1	
16	O-Ring	6	
17	O-Ring	4	
7	Welle Antriebsseite GS.3	1	1-23-37423-550
8	Welle Deckelseite	1	1-23-37420-550
12	Lagerbuchse	2	1-23-37819-250
DN 600 PN 25			
	SET 1 Profildichtung / Haltering	1	2-23-37993-300
3	Profildichtring	1	
4.2	Haltering	1	
5.1	6 kt.- Schraube	16	
5.3	Scheibe	16	
	SET 2 Dichtungen	1	2-23-38273-301
3	Profildichtring	1	
16	O-Ring	6	
17	O-Ring	4	
7	Welle Antriebsseite GS.3	1	1-23-37643-550
8	Welle Deckelseite	1	1-23-38264-550
12	Lagerbuchse	2	1-23-37642-250



VAG-Armaturen GmbH
 Carl-Reuther-Straße 1
 D-68305 Mannheim
 Postfach 31 05 48
 D-68265 Mannheim
 Telefon (0621) 749 - 0
 Telefax (0621) 749 - 2153
 Internet: www.vag-armaturen.com

© by VAG-Armaturen GmbH